

Stookolie-/gasketels

# BORA CU 150



**Montage-instructie**

# Inhoud

---

1	Leveringsomvang .....	3
2	Montage - BORA CU 150.....	4

---

## Toegepaste symbolen

---



Opgelet gevaar

Kans op lichamelijk letsel en materiële schade. Neem altijd de instructies in acht voor de veiligheid van personen en goederen

---



Bijzondere informatie

Hou rekening met de informatie om het comfort te behouden

---



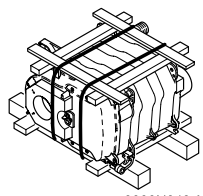
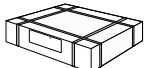
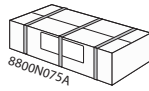
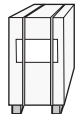
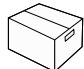
Verwijzing

Verwijzing naar andere handleidingen of andere pagina's van de handleiding

# 1 Leveringsomvang

Onderstaande tabel geeft de nummers van de colli's die deel uitmaken van de te installeren verwarmingsketel.

De colli's worden weergegeven in de volgorde waarin ze voor de montage geopend moeten worden.

Ketel	BORA CU;;S-153	BORA CU..S-154	BORA CU..S-155	
Ketelblok	FM1	FM2	FM3	 8800N043 A
Mantel + Isolatie + Verbindingsset + Sww-sensor	FT7	FT8	FT9	 8800N073A Bevat de handleidingen: - Ketel - Brander
Bedieningspaneel - X/TA (Standaard) of - R/TA	FT41 of FT63	FT41 of FT63	FT41 of FT63	 8800N075A Bevat de handleiding van het paneel
Sanitair- warmwatertoestel	BH107	BH107	BH107	 8800N030 Bevat de handleiding van het s.w.w.- toestel en de sensor
Brander	OCS151 LEV/21	OCS151 LE/27	OCS152 LE/33	 8800N044 Bevat de handleiding van het s.w.w.- toestel en de sensor

De montage van de eventueel bij de verwarmingsketel geleverde, apart te verkrijgen accessoires wordt behandeld in de handleiding die u bij deze accessoires aantreft.

De lijst van de apart te verkrijgen accessoires treft u aan in de geldende prijslijst.

## 2 Montage - BORA CU 150

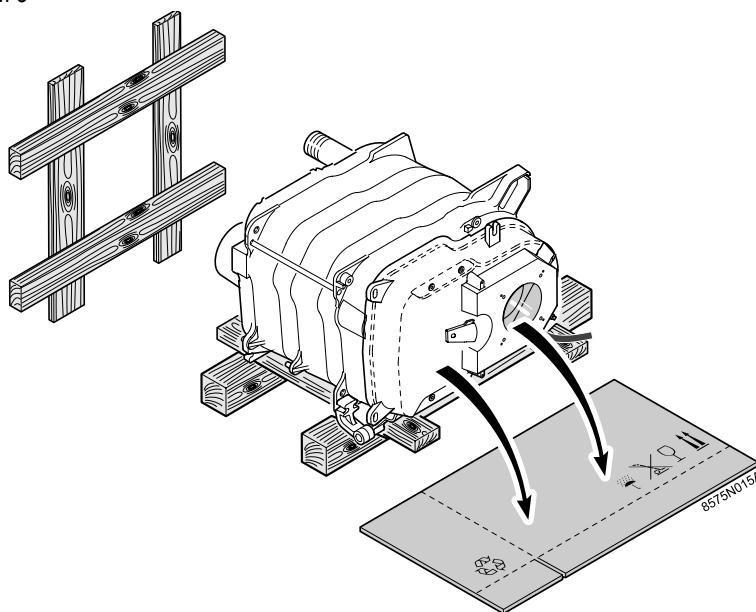
### **i** Noodzakelijke gereedschappen en materialen

- 1 kruiskopschroevendraaier,
- 1 brede platte schroevendraaier,
- 1 sleutel van 11,

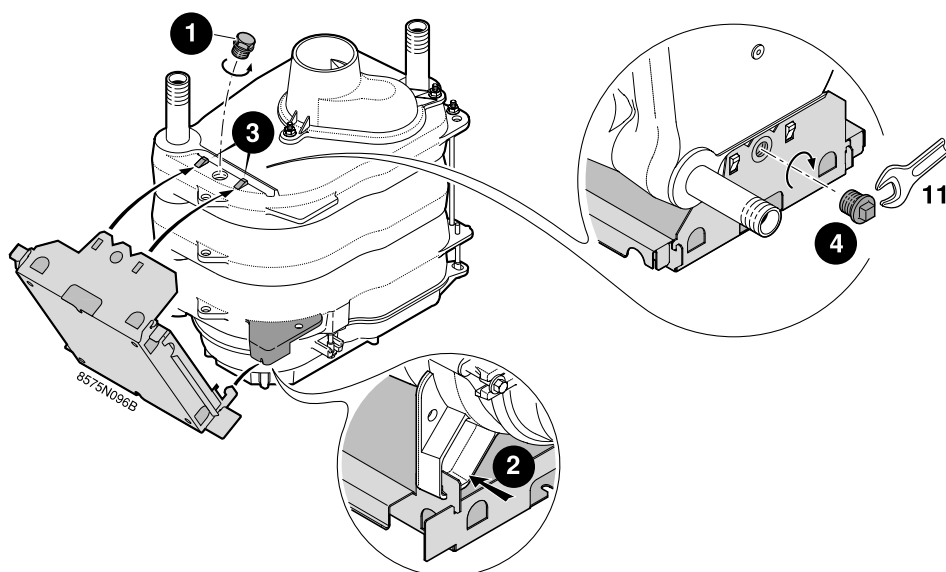
- 1 sleutel van 13,
- 1 sleutel van 17,
- 1 sleutel van 19

### 1

Colli FM 1, FM 2, FM 3



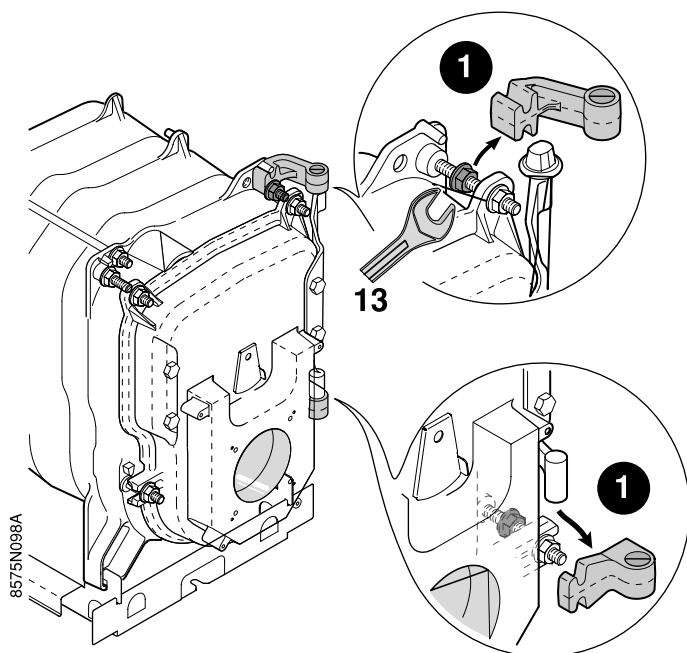
### 2



**i** De dop **4** wordt meegeleverd in het zakje met schroeven. Maak de verbinding waterdicht met hennep of afdichtingspasta.

### 3 Omkering van de richting waarin de vuurhaarddeur geopend wordt (alleen als dat absoluut noodzakelijk is)

Oorspronkelijk opent de vuurhaarddeur naar rechts. Om de vuurhaarddeur naar links te openen, moet u als volgt te werk gaan:

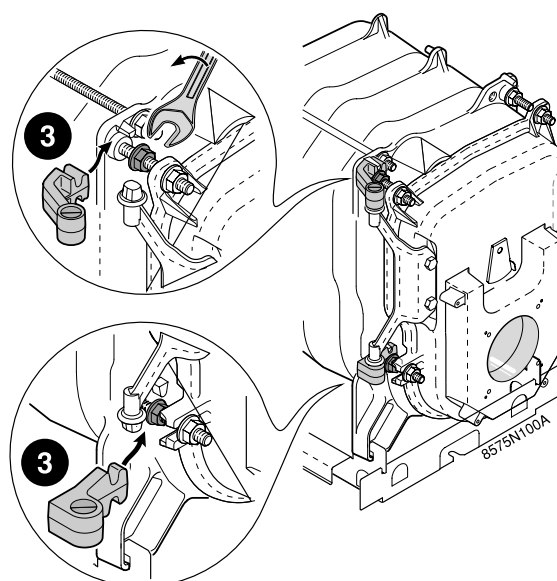
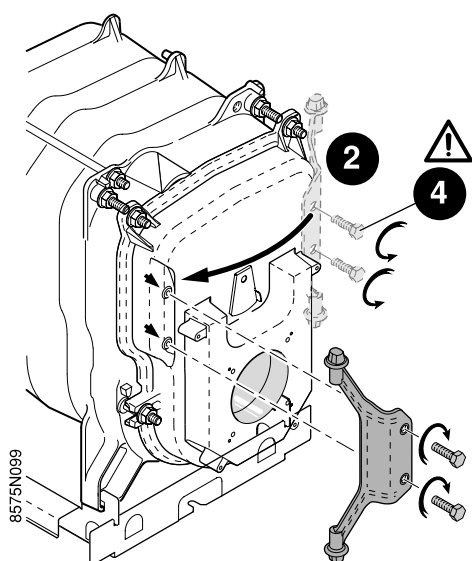


❶ De scharnieren demonteren.

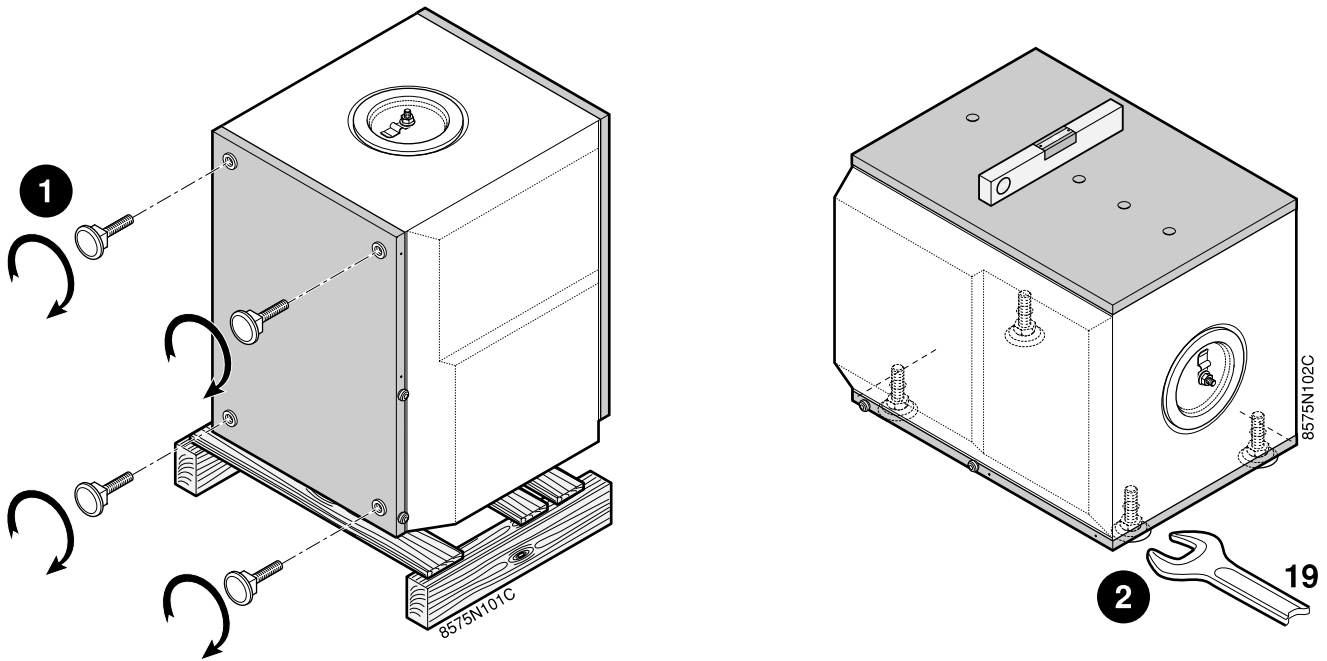
❷ De as demonteren en aan de linkerzijde monteren.

❸ De scharnieren aan de linkerzijde monteren.

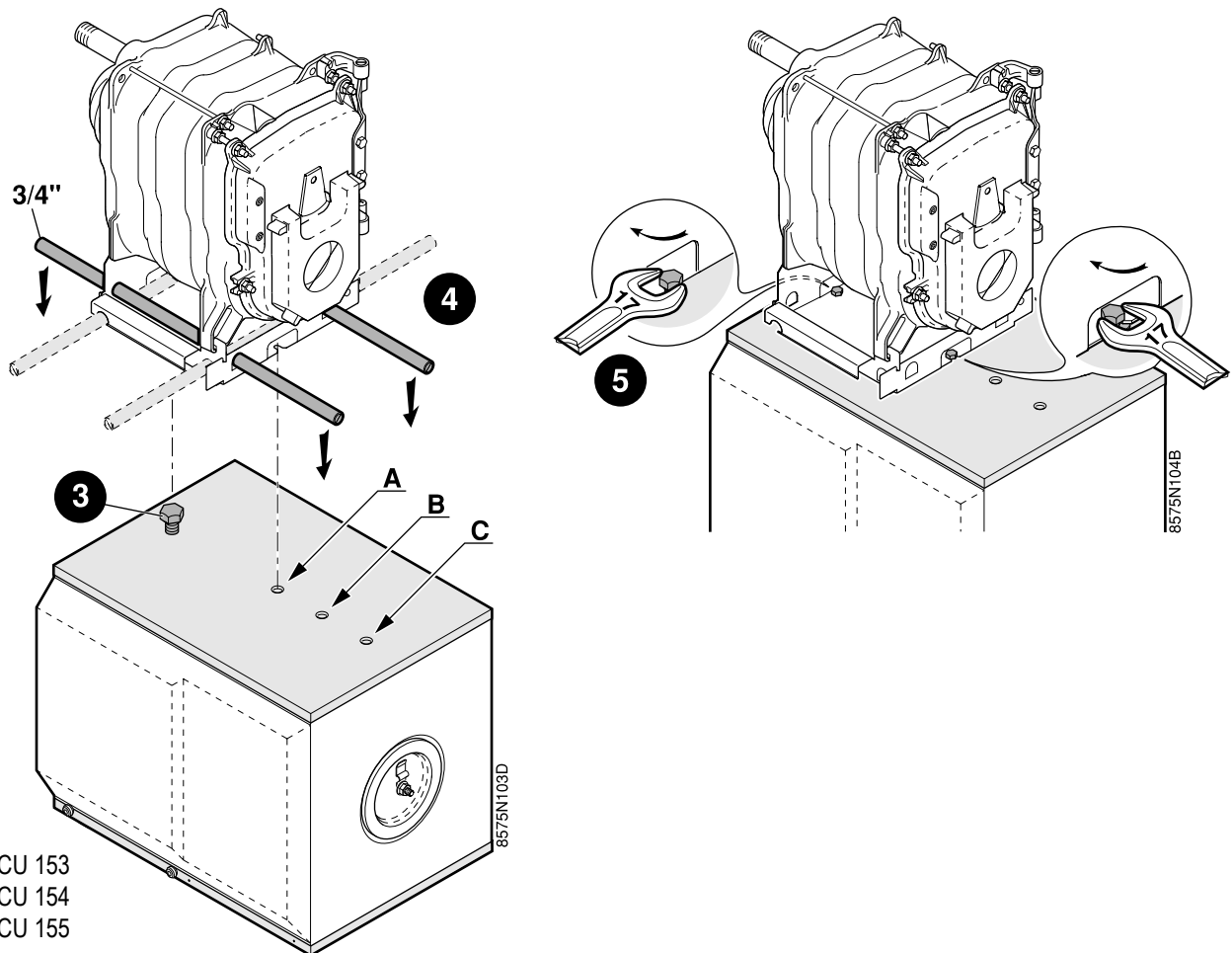
❹ Zet de 2 schroeven ❹ terug op de rechterkant.



## 4 Montage van de verwarmingsketel op het warmwatertoestel



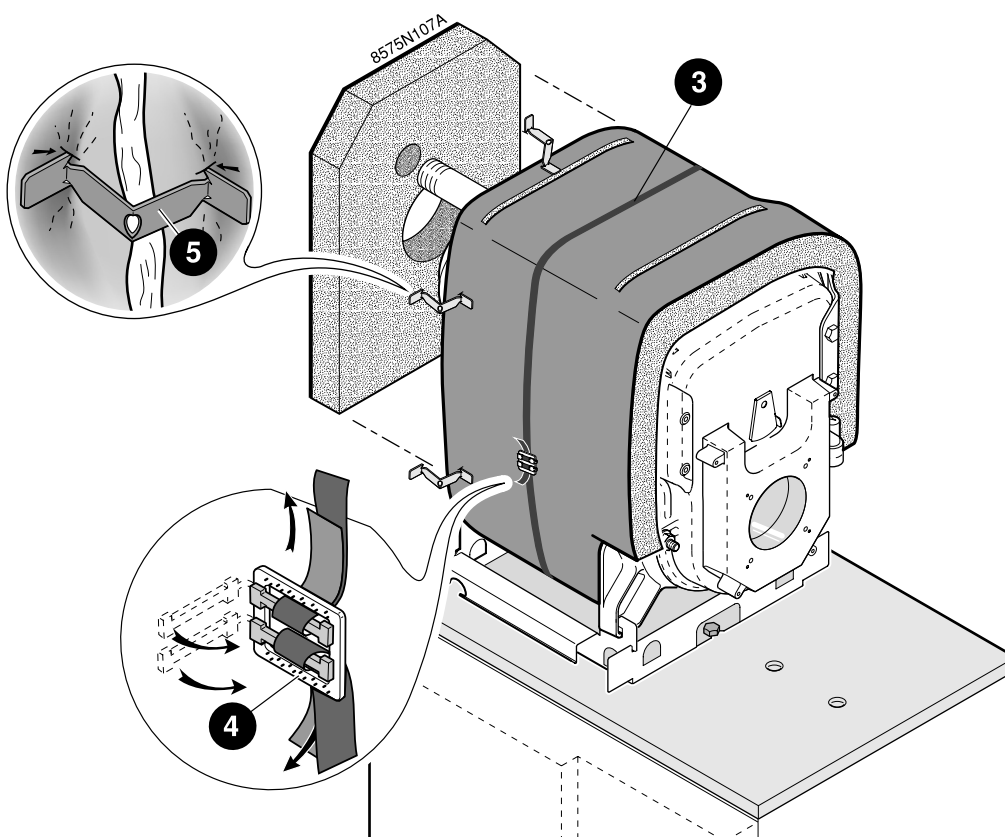
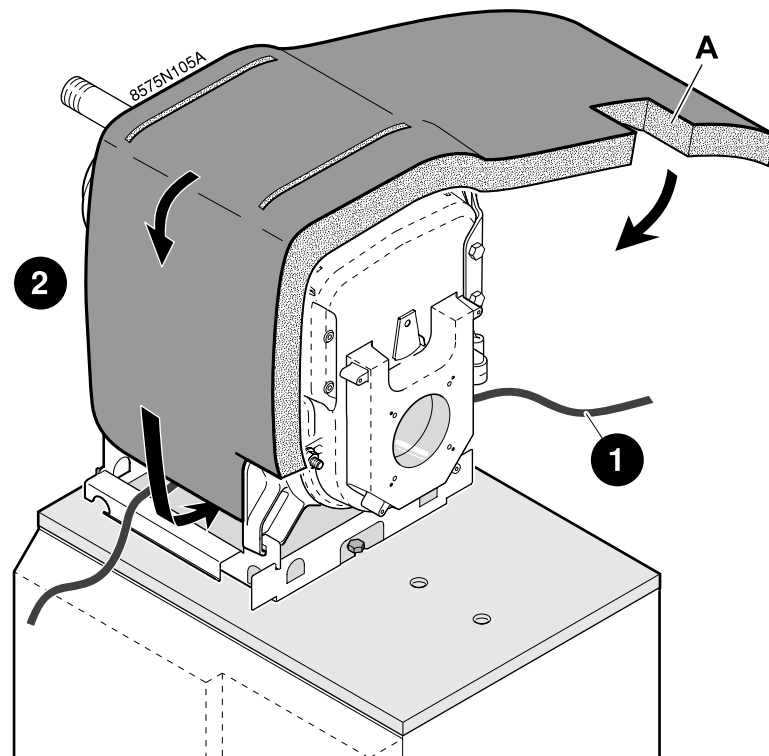
**i** De poten worden geleverd in het zakje met toebehoren van het SWW-toestel. Basismaat 35 mm. Instelling mogelijk tussen 35 mm en 40 mm.



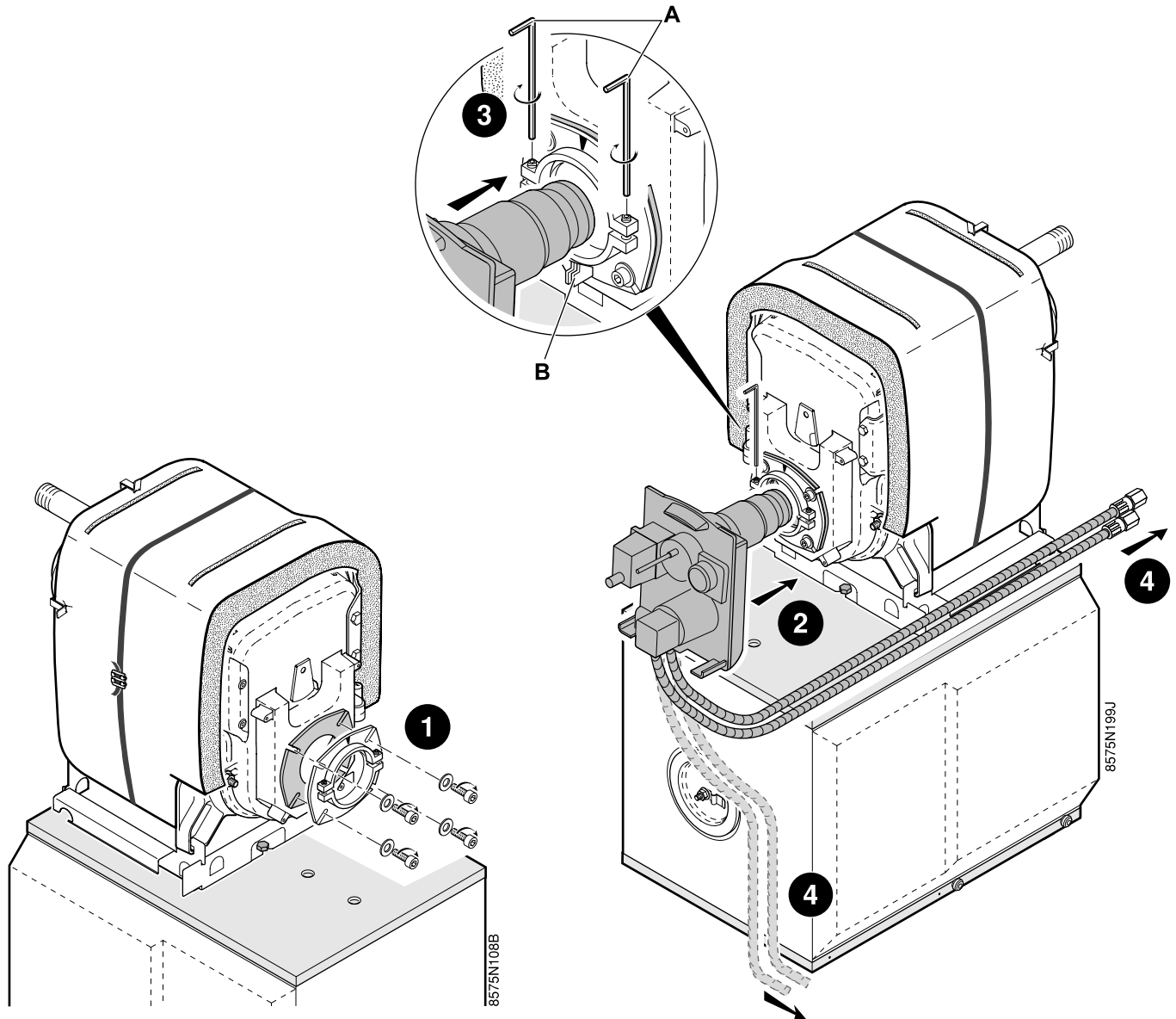
**!** Houd de ketel niet vast aan de buis van de vertrek- en retourleiding van de verwarming.

## 5 Plaatsing van de isolatie

**i** Inkeping A aan de voorzijde - Zwarte stof naar buiten.



## 6 Montage van de brander




❶ De flens en zijn pakking bevestigen.

❷ De brander zo ver mogelijk op zijn plaats duwen. Deze in de onderste inkeping **B** plaatsen.

❸ De brander bevestigen.

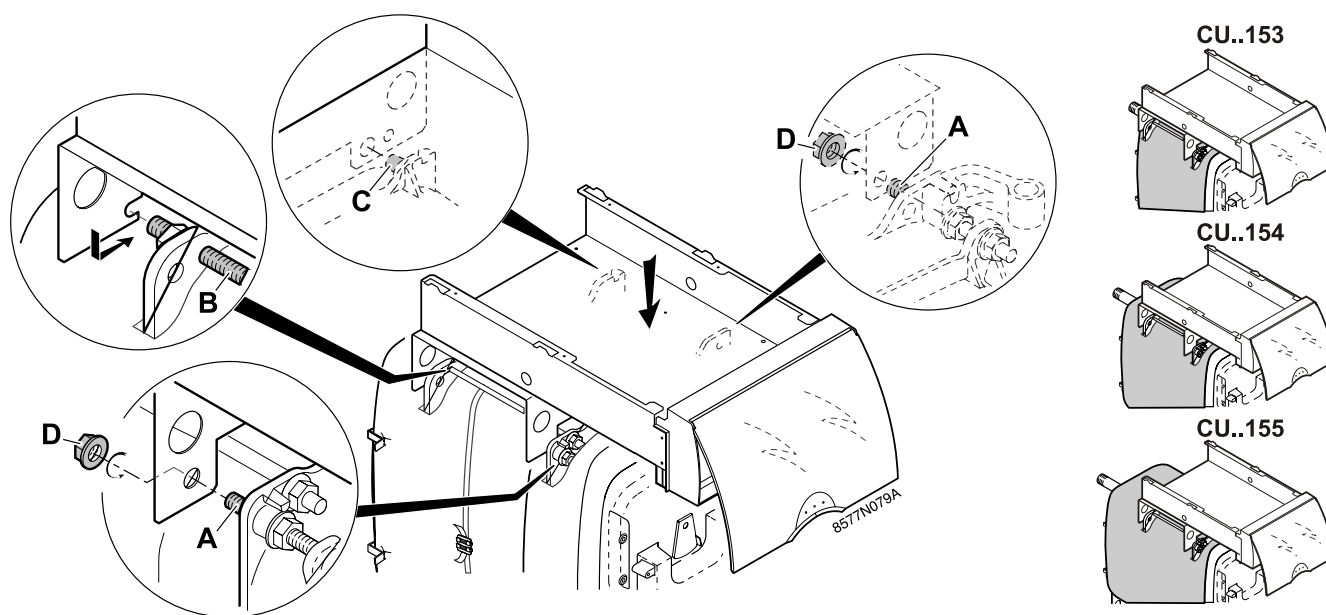
A: Zeskante sleutel 4 (meegeleverd met de brander).

❹ Plaats de toevoerslangen voor de stookolie van de brander aan de achterzijde van de ketel of aan de voorzijde van de boiler.

 Voer de slangen door via de zijde van de scharnieren van de vuurhaarddeur.

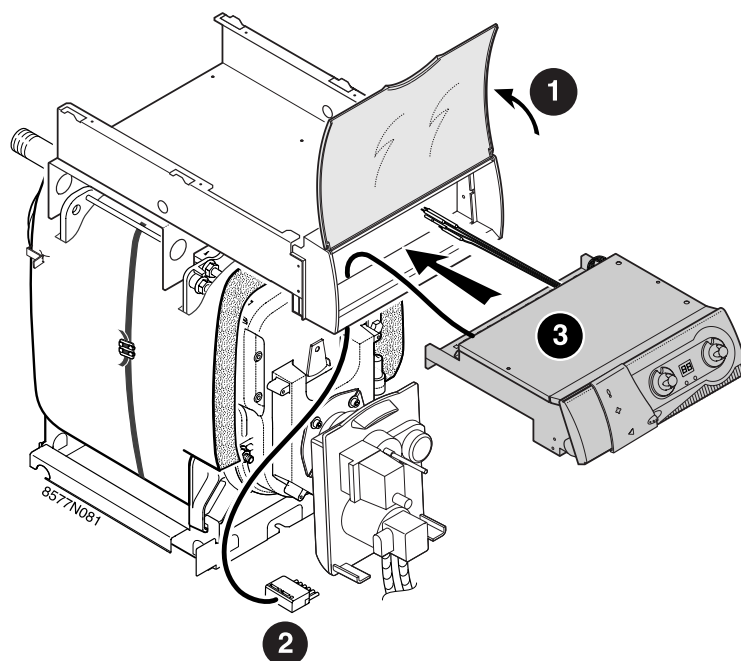


## 7 Montage van het ondersteunende dwarsstuk van het bedieningspaneel

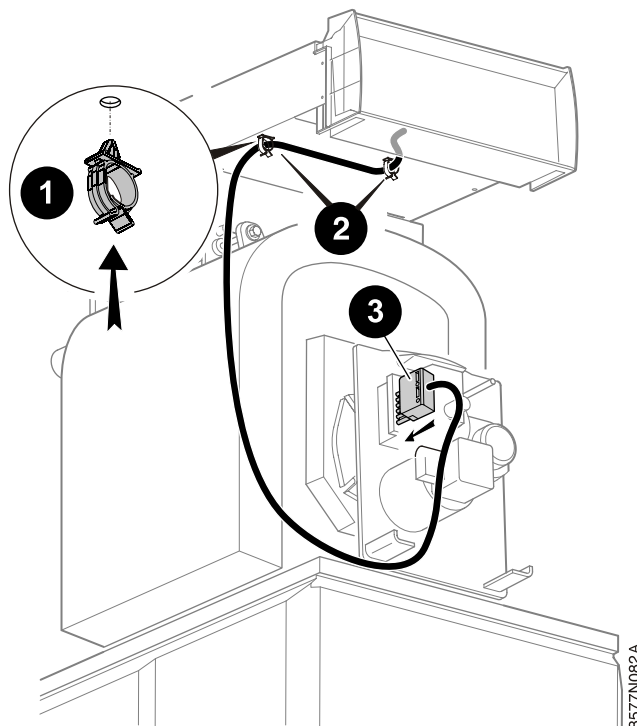


1. Het ondersteunende dwarsstuk op het ketellichaam plaatsen. Dit plaatsen op:
  - De pennen M8 (A) aan de voorzijde,
  - De assemblagestift (B) en de paspen van het 3e element (C).
2. Het dwarsstuk aan de voorzijde bevestigen door middel van de 2 flensmoeren HM8 (D).

## 8 Plaatsing van het bedieningspaneel

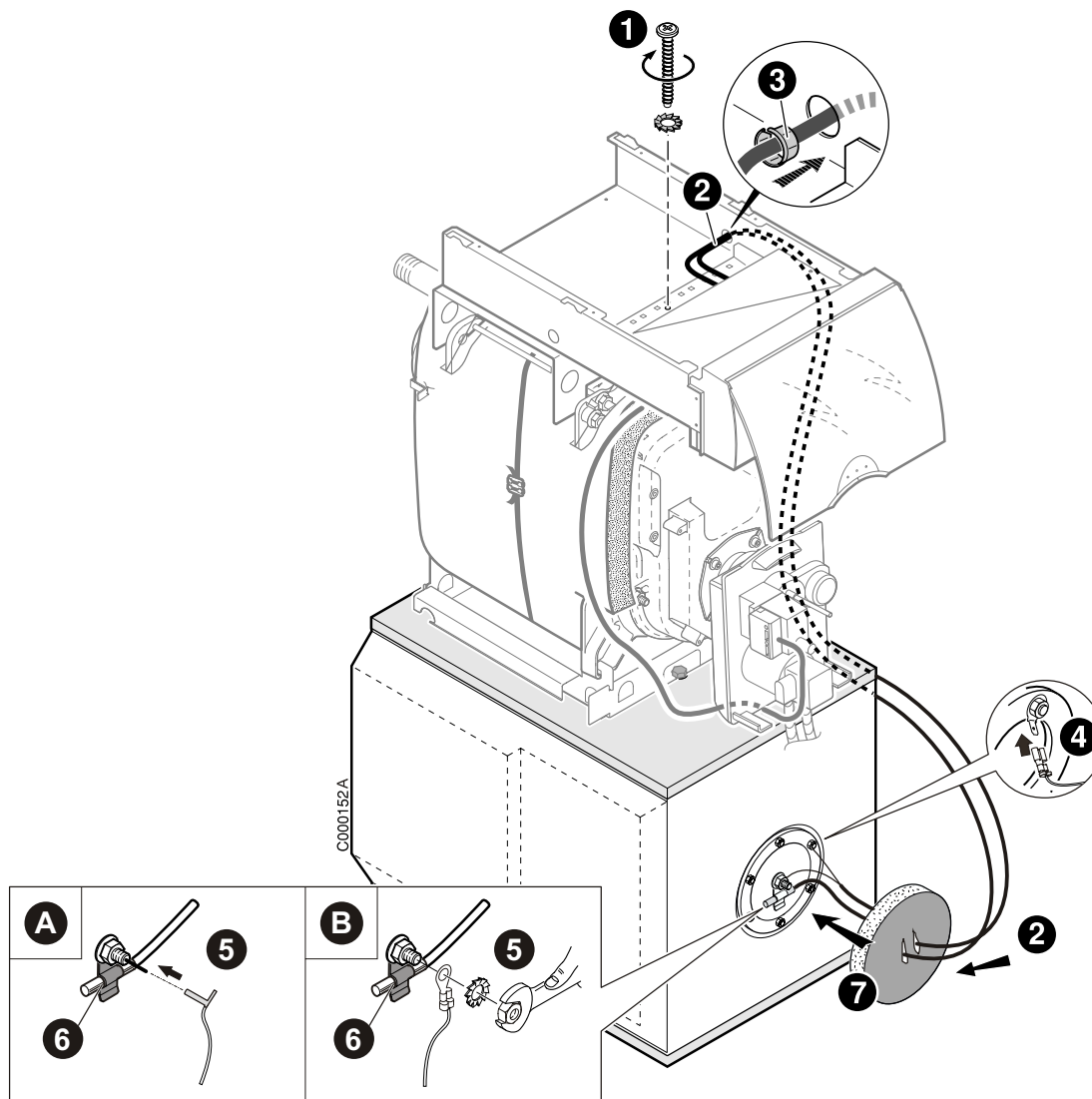


## 9 Plaatsing van de kabel van de brander



- ❶ Het doorvoerbuisje voor de kabel aan de tegenovergestelde kant van de scharnieren van de vuurhaarddeur monteren, overeenkomstig de Europese veiligheidsnormen.
- ❷ De kabel bevestigen.
- ❸ De stekker aansluiten op de contactdoos van de brander.

## 10 Plaatsing van de SWW-sensor en aansluiting elektriciteit TAS



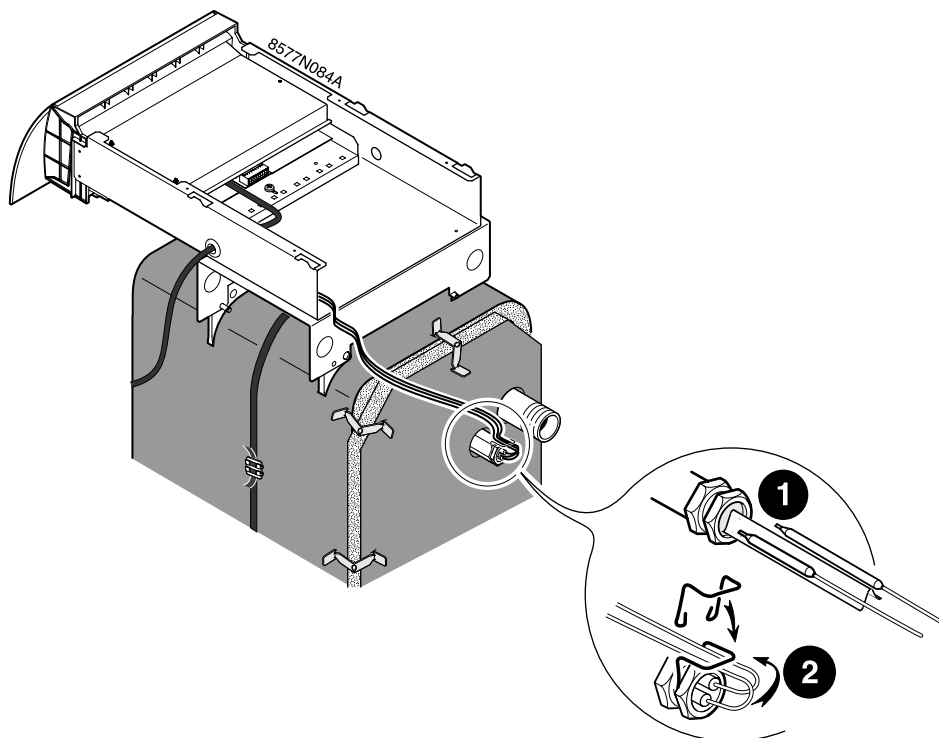
- 1 1 Bevestigen met de plaatschroef 3.9x13 + ringetje.
- 2 - Verbind de sanitair warmwater sensor met de s.w.w.-sensorklem **SWW.V** van het bedieningspaneel.  
- Sluit de kabel van de titaanode aan op de klem **TA** van het bedieningspaneel.
- 3 Monteer het doorvoerbuisje aan de tegenovergestelde kant van de kabel van de brander.

Plaats de kabels in de kabeldoorvoer.

**i** Het doorvoerbuisje wordt geleverd in het zakje bij de handleiding van de ketel.

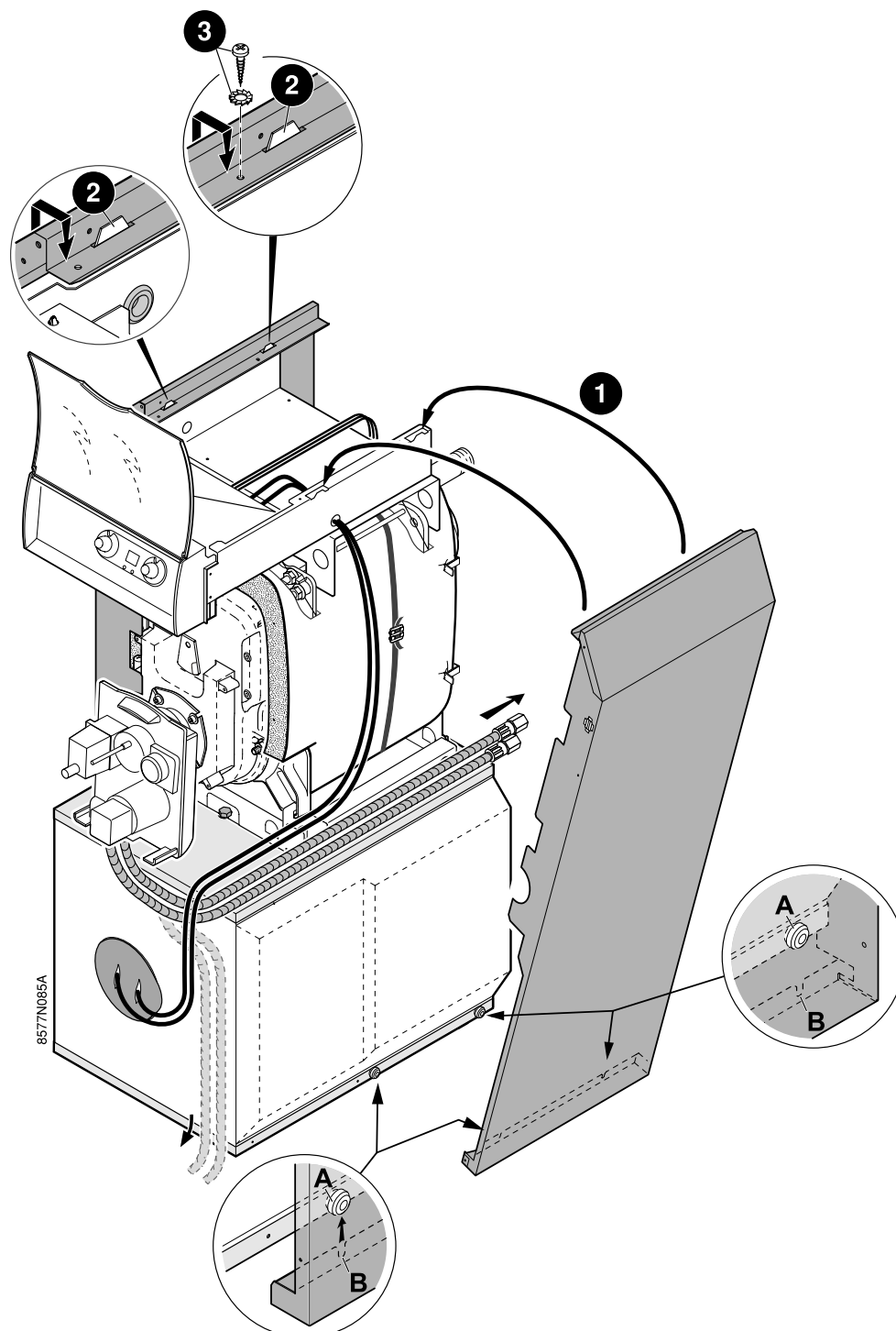
- 4 De klip aansluiten op de kabelschoen van het inspectieluik.
- 5 **A: Versie na 01/02/2008:**  
Sluit de buisvormige kabelschoen van de kabel van de titaanode aan op de pen van de anode, ter hoogte van het reinigingsdeksel van de boiler.
- 5 **B: Versie voor 01/02/2008:**  
De ronde kabelschoen rechtstreeks op het schroefdraadgedeelte van de TAS-anode plaatsen. Hem in deze stand met behulp van het kartelringetje en de moer.
- 6 De SWW-sensor in het bevestigingslipje op het inspectieluik van het reservoir steken.
- 7 De warmteisolatie plaatsen.

## 11 Plaatsing van de sensoren



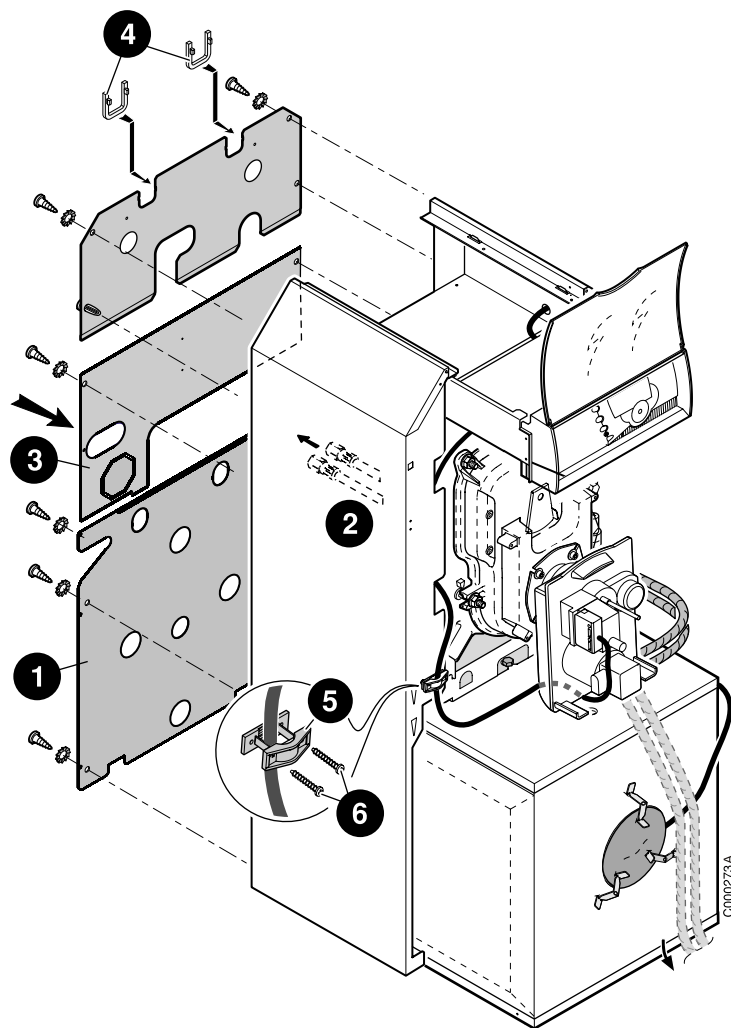
- ❶ De sensoren in de dompelbuis aan de achterzijde van de ketel plaatsen.  
**i** de contactveer gebruiken.
- ❷ De kabels op hun plaats houden met behulp van de veer voor de dompelbuis.
  - ▶ De stukken hermonteren: Bovenisolatie.

## 12 Montage van de bekleding



- 1** - Leg de rand van het zijpaneel tegen de achterkant van het SWW-toestel.

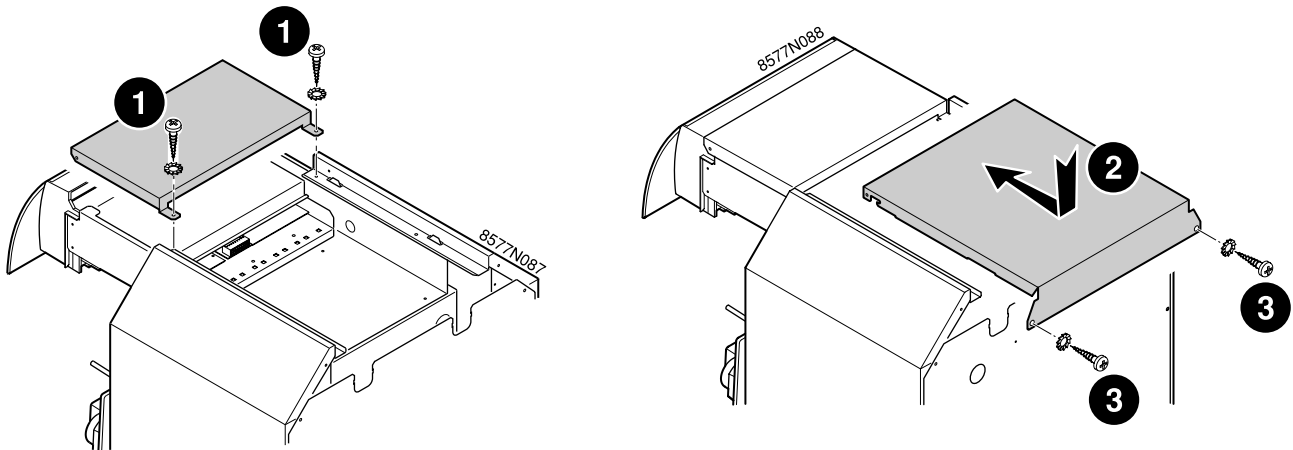
  - Hang het paneel op de doppen **A** door de inkepingen **B** van het paneel op de doppen **A** te plaatsen.
  - Het zijpaneel oprichten door dit naar boven te trekken.
- 2** Het zijpaneel vastmaken aan de lipjes van de houder van het bedieningspaneel door de bovenzouw zodanig naar boven te trekken, dat de bovenzouw van het zijpaneel gecentreerd is en tussen de twee inkepingen geblokkeerd wordt.
- 3** De zijpanelen bevestigen met behulp van de 2 plaatschroeven + kartelringetjes.



**i** Plaatschroeven + ringetjes meegeleverd in het zakje schroeven.

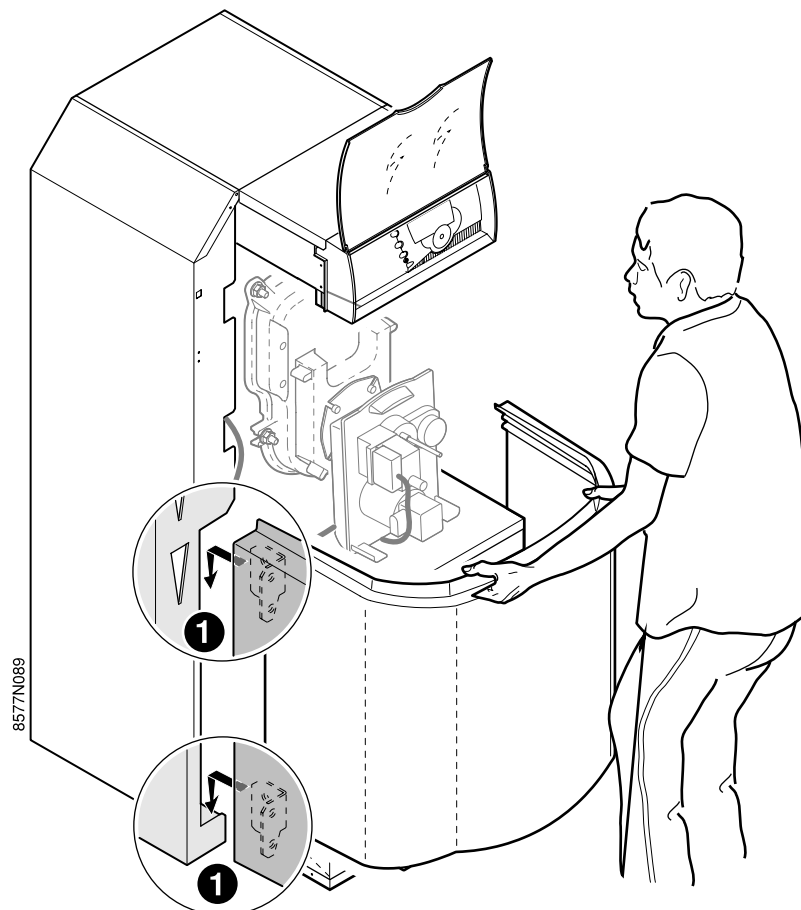
- ➊ Het onderste achterpaneel bevestigen.
- ➋ Voer de toevoeringen van de stookolie door de insnijding in het achterpaneel.
- ➌ Monteer het middenpaneel achter
- ➍ Zet de kabelbeschermers op hun plaats.  
Monteer het bovenpaneel achter.
- ➎ De kabelklem op het zijpaneel monteren.
- ⚠ De kabelklem aan de zijde van de kabel van de brander monteren, tegenover de scharnieren van de vuurhaarddeur.
- ⚠ De lengte van de kabel zodanig afstellen dat de kabel van de brander losgemaakt moet worden om de vuurhaarddeur te openen.
- ➏ De kabel bevestigen.  
Het overtollige deel van de kabel tussen de isolatie en het zijpaneel schuiven.

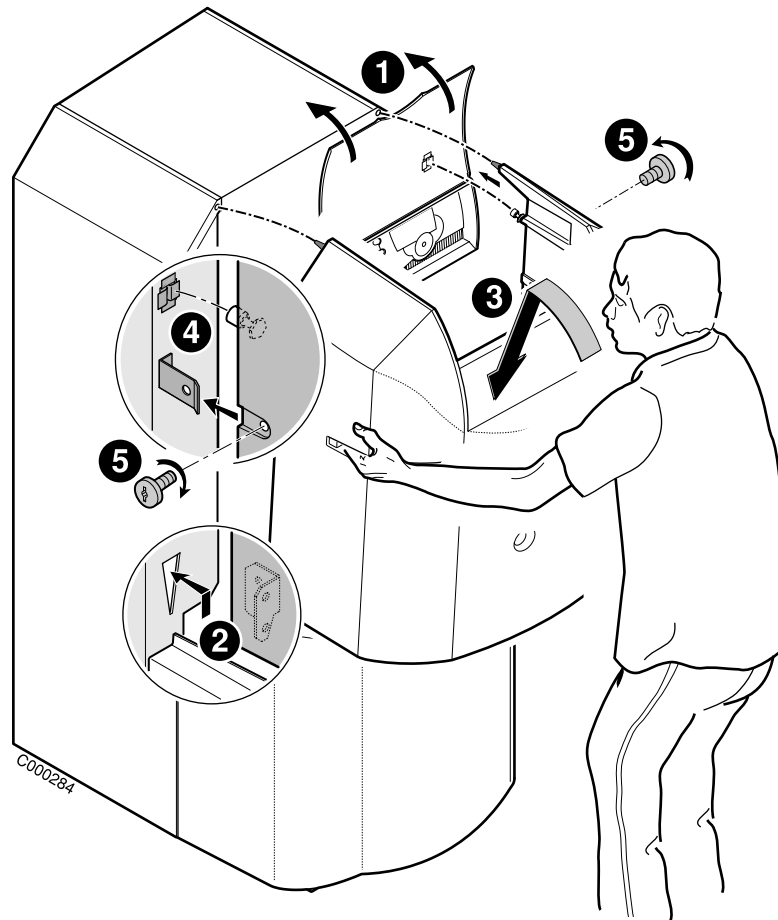
14



**i** Plaatschroeven + ringetjes meegeleverd in het zakje schroeven.

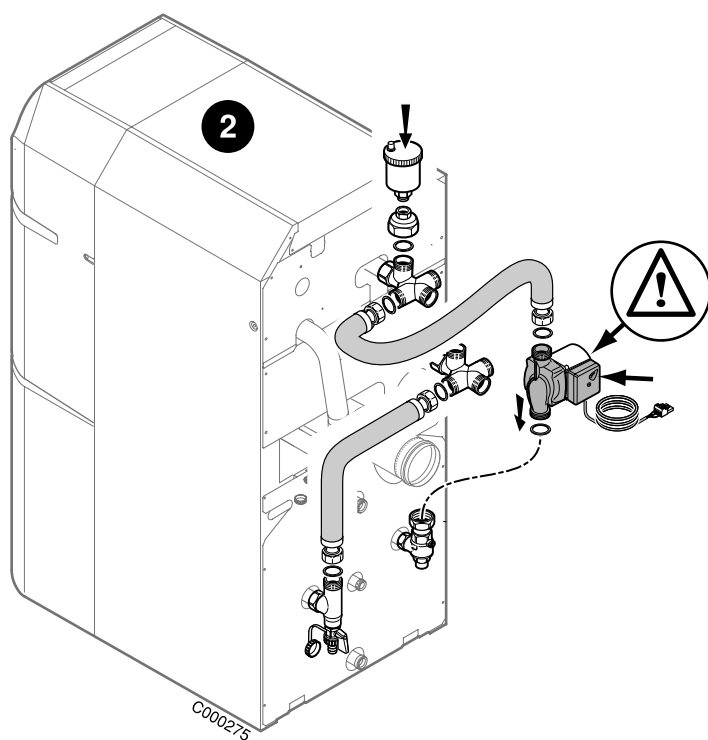
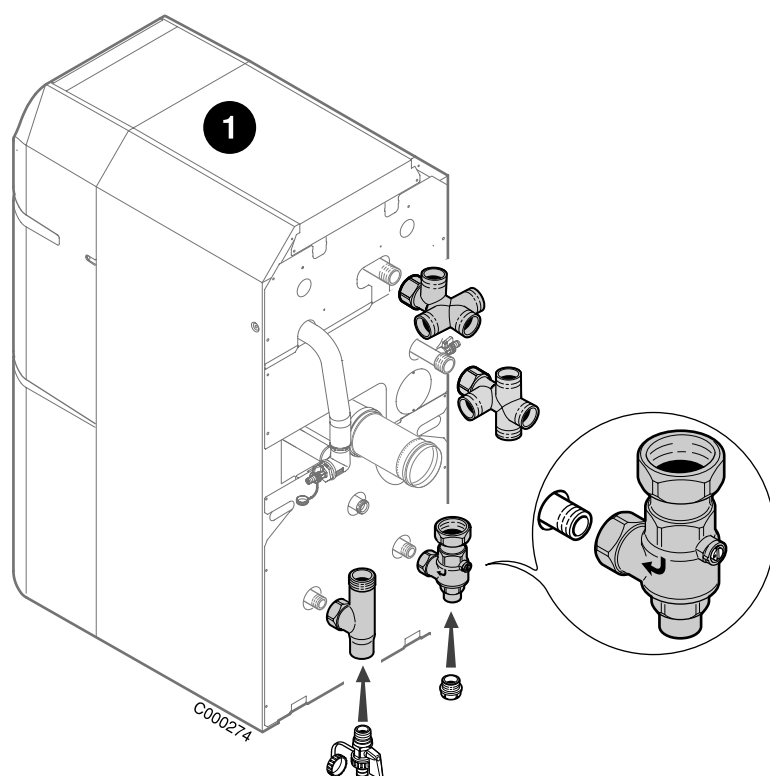
15



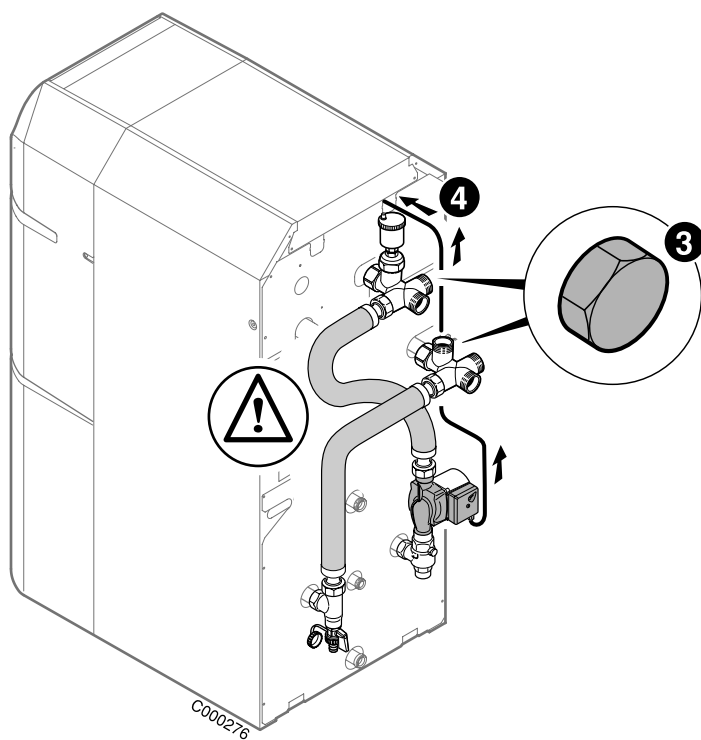




## Plaatsing van de verbindingbuizen ketel/s.w.w.-toestel



**⚠ De knop om de snelheid te regelen en de schroef voor het ontgomen van de laadpomp moeten toegankelijk blijven.**




**3** De niet gebruikte openingen dichtschroeven.

**!** Geef de slangen geen vorm die luchtbellen kan opsluiten.

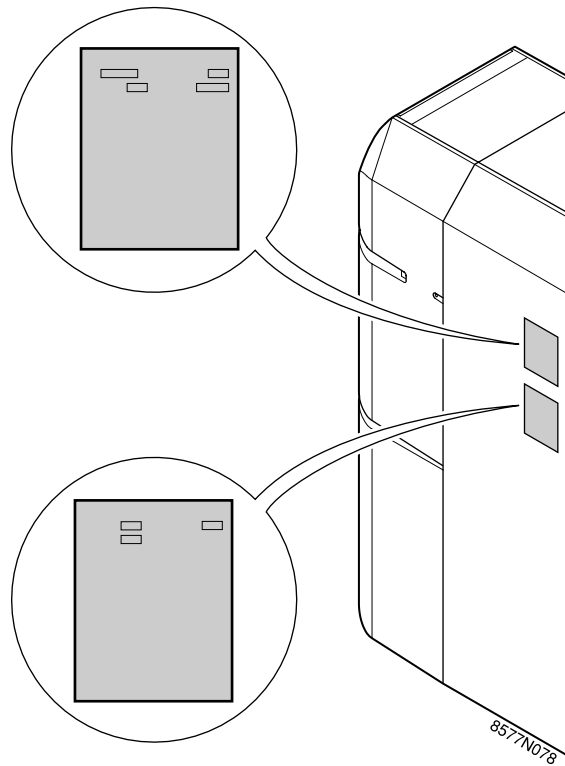
**!** Controleer de dichtheid van de aansluitingen.

**4** Elektrische aansluiting van de laadpomp.

 Zie: Handleiding van het bedieningspaneel.

**!** De installatie moet voorzien zijn van een veiligheidsklep die rechtstreeks op de vertrekleiding van de verwarmingsketel is aangesloten.

**i** De veiligheidsset (colli optie EA54), die op de aanvoerleiding van de verwarming gemonteerd moet worden, bevat deze klep.



Lijm de kenplaatjes van de ketel en het SWW-toestel op het zijpaneel.

© Auteursrechten

Alle technische en technologische informatie in deze handleiding, evenals door ons ter beschikking gestelde tekeningen en technische beschrijvingen, blijven ons eigendom en mogen zonder onze toestemming niet worden vermenigvuldigd.

Wijzigingen voorbehouden.

02/04/2013



7606773-001-01